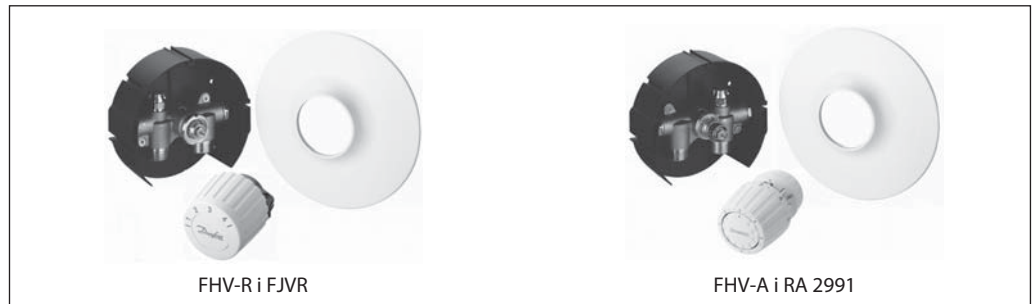


Технічний опис

Регулювальні клапани FHV

Індивідуальне регулювання температури в системах підлогового або комбінованого (підлогового + радіаторного) опалення

Область застосування



Клапани FHV ідеально підходять для регулювання температури в системах підлогового або комбінованого опалення. Компанія Danfoss пропонує такі модифікації цих клапанів:

- **FHV-R** – обмежувач температури зворотної води. Застосовують разом з термостатичним елементом FJVR для регулювання температури теплоносія в циркуляційному контурі системи опалення.

- **FHV-A** – клапан з функцією попередньої настройки пропускної здатності. Застосовують разом з термостатичним елементом RA 2991 для регулювання температури повітря в приміщенні.

Наявність у клапана FHV-A функції попередньої настройки пропускної здатності спрощує гідравлічне балансування системи.

Приєднання трубопроводів до патрубків із зовнішньою різьбою $G \frac{3}{4}$ " здійснюють за допомогою компресійних фітингів Danfoss.

Примітка: При використанні клапана FHV-A для регулювання температури в приміщенні не можна допускати, щоб температура теплоносія перевищувала максимальне значення, рекомендоване постачальником системи підлогового опалення. Клапан FHV-R застосовують для регулювання системи «тепла підлога», площа якої не перевищує 10 м².

Коди для оформлення замовлень

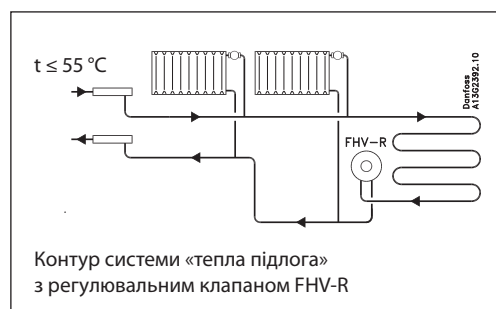
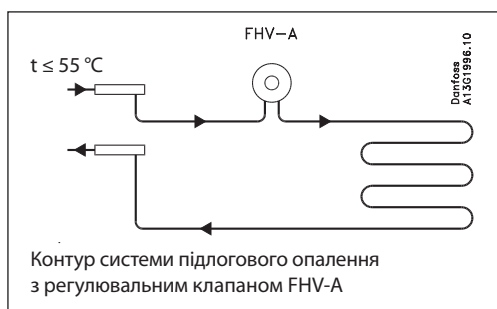
Тип	Опис	Зовнішня різь	k_{vs} (м ³ /год)	Код №
FHV-R. В комплект входять монтажна коробка, фронтальна кришка і клапан-обмежувач температури зворотної води. Для регулювання температури зворотної води необхідний термостатичний елемент FJVR				
FHV-R	Клапан з повітровідвідником і ключем для спуску повітря із системи. Колір кришки – білий	$G \frac{3}{4}$ A	0,88	003L1000
FJVR	Термостатичний елемент з діапазоном настройки 10 – 50°C. Колір – білий RAL 9010			003L1040
FHV-A. В комплект входять монтажна коробка, фронтальна кришка і клапан з попереднім налаштуванням пропускної здатності. Для регулювання температури повітря в приміщенні необхідний термостатичний елемент RA 2991				
FHV-A	Клапан з повітровідвідником і ключем для спуску повітря із системи. Колір кришки – білий	$G \frac{3}{4}$ A	0,04 – 0,79	003L1001
RA 2991	Термостатичний елемент з діапазоном налаштування 5 – 26°C			013G2991

Приладдя і запасні частини

Найменування	Код №
Фронтальна кругла кришка для FHV-R і FHV-A. Колір – білий	003L1050
Сальникове ущільнення ¹⁾ для клапанів FHV-R і FHV-A	013G0290

¹⁾ Постачається в упаковках по 10 шт.

Система



Попередня настройка

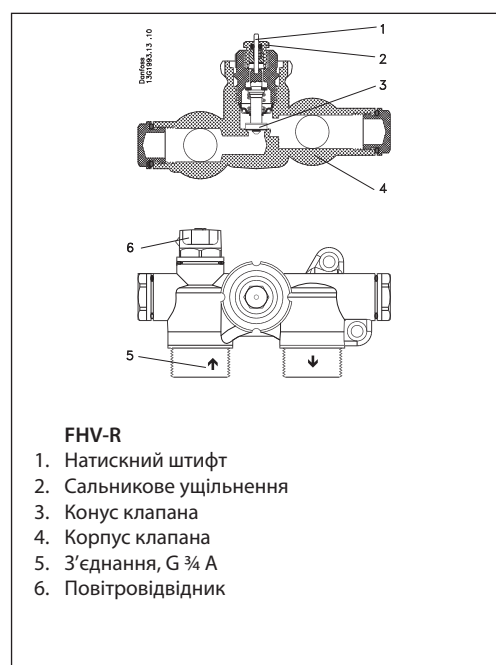
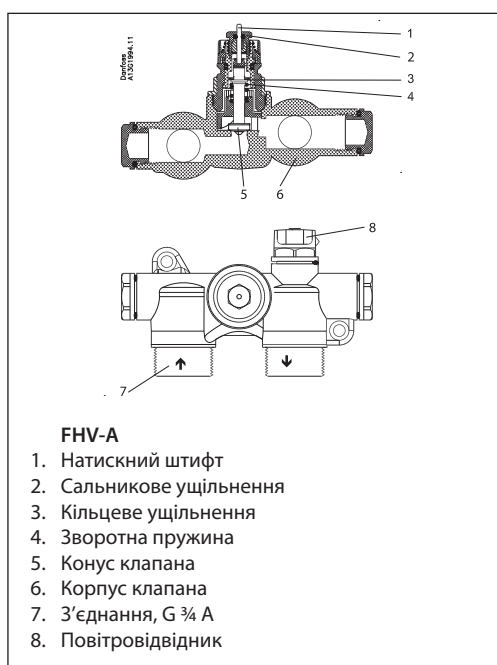


Настройку на розрахункове значення виставляють легко і точно без використання спеціальних інструментів:

- зніміть захисний ковпачок або термостатичний елемент;
- підніміть кільце настройки;
- поверніть кільце настройки так, щоб бажане значення на шкалі співпало з установочною позначкою, розташованою із сторони вихідного отвору клапана (заводська настройка – «N»);
- опустіть кільце настройки.

Попередня настройка може здійснюватися в діапазоні від «1» до «7» з кроком 0,5. В положенні «N» клапан повністю відкритий (обов'язкова настройка під час промивання системи).

Конструкція

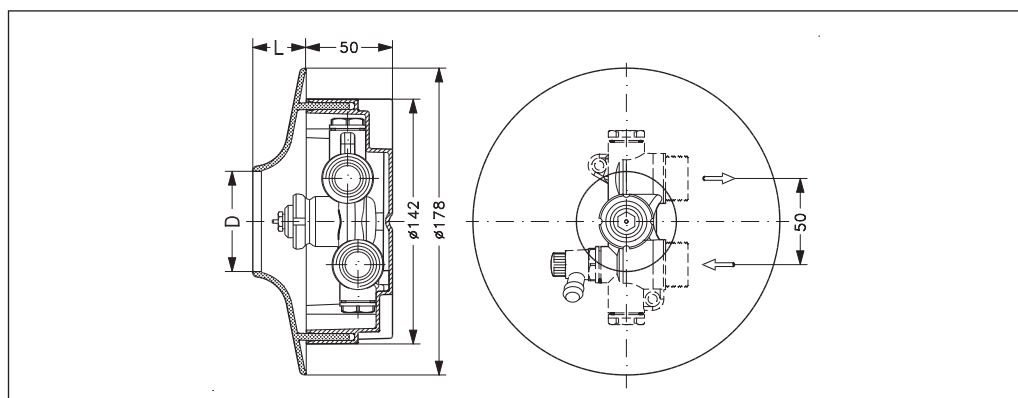
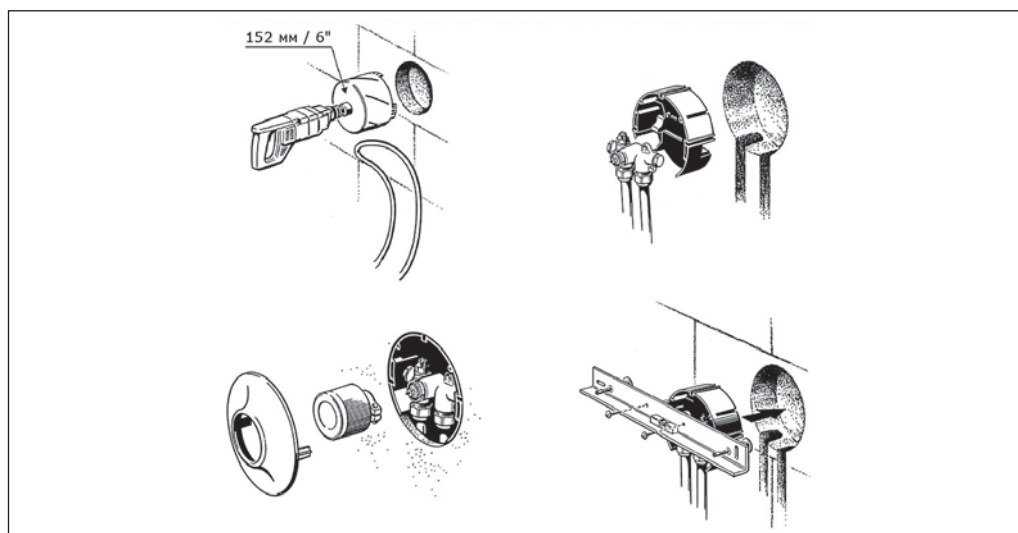


Технічні характеристики

Максимальний робочий тиск	6 бар
Максимальний перепад тиску	0,6 бар
Пробний тиск	10 бар
Максимальна робоча температура	90 °C

Матеріал деталей, що контактують з водою

Дросель	PPS
Шток	Корозійно-стійка латунь
Кільцеве ущільнення	EPDM
Конус клапана	NBR
Натискний штифт, пружина клапана	Хромована сталь
Корпус клапана та інші металеві деталі	Ms 58

Розміри

Монтаж


Клапани FHV однаково підходять для монтажу як на несучих стінах, так і на перегородках. Для зручності монтажу регулювальних клапанів FHV служить компактна настінна коробочка для розташування корпусу клапана, яка може бути змонтована і закріплена в порожній ніші в стіні будь-якого типу.

Всі приєднання виконують всередині корпусу. Термоелемент монтують після встановлення клапана.

Діаграми пропускної здатності

